



众兴 ZXR-100 高压电源是 X 光射线管专用电源，此系列电源提供正高压输出，提供直流灯丝电压或交流灯丝电压。高压和灯丝电流均可实现线性平稳上升。ZXR-100 电源还可外接电位器实现输出电压和电流的远程控制，并且具有外接电压和电流显示端口、短路保护、安全互锁等功能。

典型应用：

KeveX, Oxford, RTW, Superior, Varian and Trufocus

等全球各个厂家生产的阴极接地的 X 光射线管

可选功能：

AC 交流灯丝电源

BIAS 偏置电源

规格说明：

输入：

24V \pm 10% 直流，最大电流4.25A。

输出：

20kV、25kV、30kV、35kV、40kV、45kV、50kV、60kV、65kV，9 种最高电压输出可选，20W、30W、40W、50W、65W、75W、100W，7 种输出功率可选。

电压控制：

电源内部：电源自带的多圈电位器可将输出电压设置在0V到最高电压之间。

外部遥控：外部0 到10V 控制信号可将输出从 0V 调到最高输出电压。

发射控制：

电源内部：电位器将射束电流设置为 0 到满额输出电流之间。

外部遥控：外部0到10V 控制信号可将输出从0调到最高输出电流。

- ★ 额定电压从 10kV 到 65kV
- ★ 集成可调的灯丝电源
- ★ 过压和输出短路保护
- ★ 电压和电流调节功能
- ★ 可遥控调节发射电流
- ★ 高压、灯丝、管电流的缓启动
- ★ 安全的互锁功能
- ★ 可根据用户要求订制

灯丝电源：

电流：0-3.5A可调

电压：0-5.5V可调

电压调整率：

相对负载：0.01%（空载到额定负载）

相对输入： \pm 0.01%（输入电压变化 \pm 10%）

电流调整率：

相对负载：0.01%（空载到额定负载）

相对输入： \pm 0.01%（输入电压变化 \pm 10%）

纹波电压：

最大额定输出电压的0.25% p-p。（更小纹波可定制）

环境：

工作温度：0 $^{\circ}$ C到+50 $^{\circ}$ C

温度系数：

每摄氏度0.01%，电压和电流

稳定度：

开机半小时后每8小时小于0.05%。

电压电流指示：

0V 到+10Vdc，与0 到额定输出成正比。精度： \pm 1%

外形尺寸：

(254.00mm x 100.00mm x 160.00mm)

连接器：

高压输出连接器：探入的高压电缆通过直径为 16mm 金属连接器与电源连接。高压电缆有效长度为 1 米。

输入输出连接器：DB9 包含控制和显示信号。

输出电压和电流的远程控制：

可外接电位器利用电源内部的 10V 电压参考对输出电压和电流进行远程控制。

远程电压和电流指示：

J4包含了0到10V的电压和电流指示信号，可外接各种数字或指针表。



ZXR-100 高压电源常用参数表

输出额定值		功率
kV	mA	W
25	2.0	50
30	1.7	50
50	1.0	50
65	0.8	50

电压和电流控制 DB9 连接器 J5

J5	信号	J5	信号
1	10V 参考电压	6	远程电流调整输入
2	备用	7	本地电流调整输出
3	远程电压调整输入	8	备用
4	本地电压调整输出	9	地
5	备用		

电压和电流指示连接器 J4

J4	信号	J5	信号
1	地	3	电流指示信号
2	电压指示信号	4	互锁控制

灯丝连接器 J3

J3	信号	JP3	信号	J3	信号
1	灯丝电源输出	2	地	3	备用

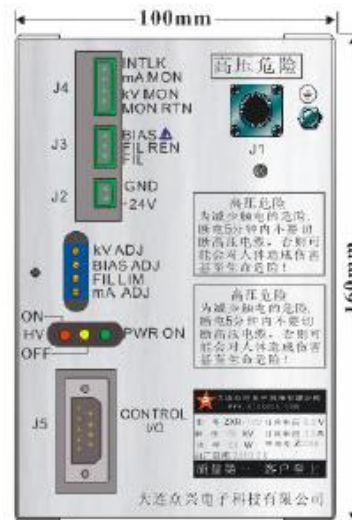
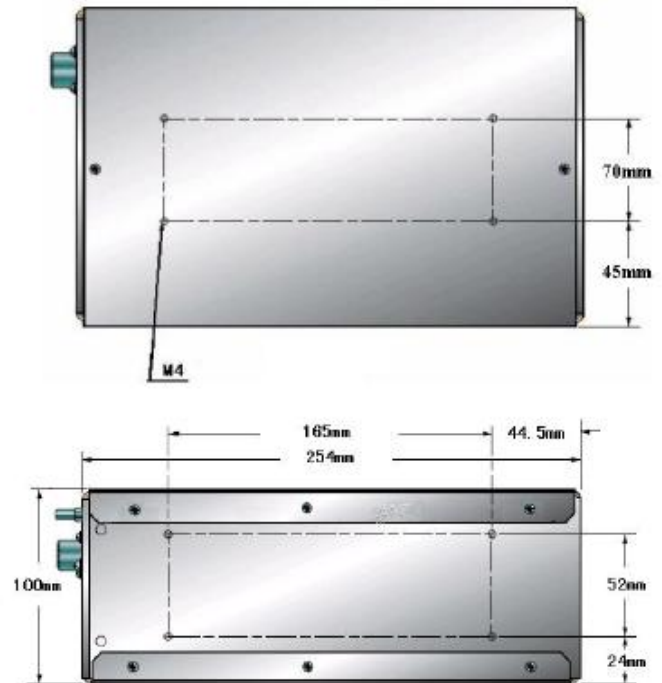
24V 电源连接器 J2

J2	信号	J2	信号
1	+24V	2	地

高压输出端 J1

J1	信号
1	高压输出端

ZXR-100 机械尺寸图



公司拥有出色的高压电源研发团队，完善的高压电源研发软件和测试软件。领先的超高电压绝缘技术，完善的零电流谐振技术，使众兴电子高压电源始终保持高稳定性、低纹波、低电磁干扰、体积小，损耗小，效率高，寿命长。高压电源价格在行业内有很大竞争力，是 OEM 应用的理想选择。

